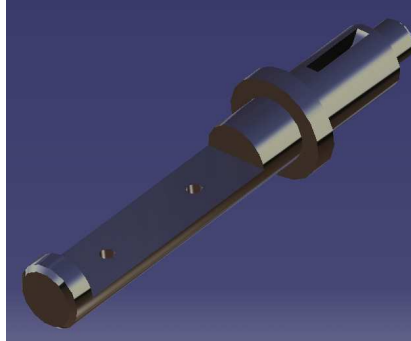


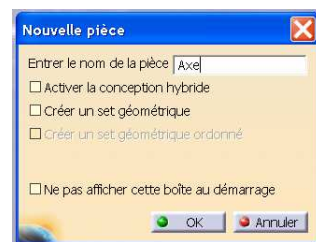
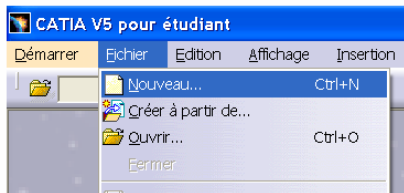
TUTORIAL

Pour la

CREATION DU MODELE CATIA V5 D'UN AXE DE COMMANDE DE VANNE

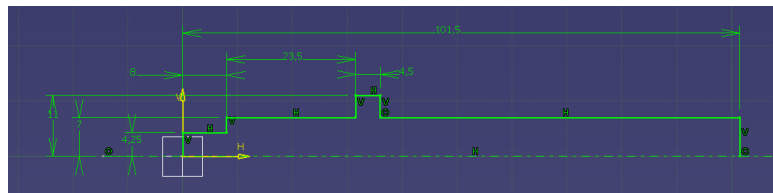
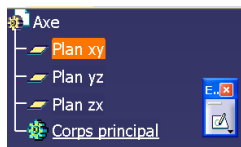


Démarrer l'atelier de création d'un nouveau modèle de pièce

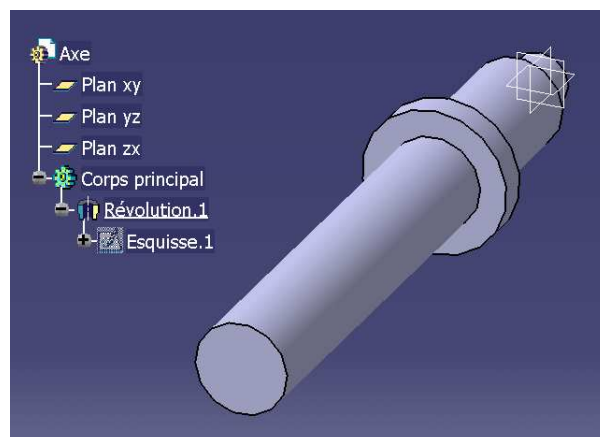


Créer le corps principal (objet de révolution)

- Pour cela créer d'abord l'esquisse de la section dans le plan xy (un contour ouvert + 1 axe)

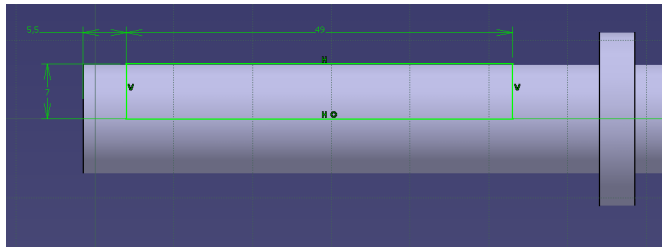
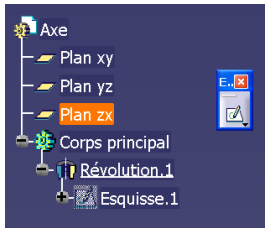


- Opérer une révolution de ce contour par rapport à Ox

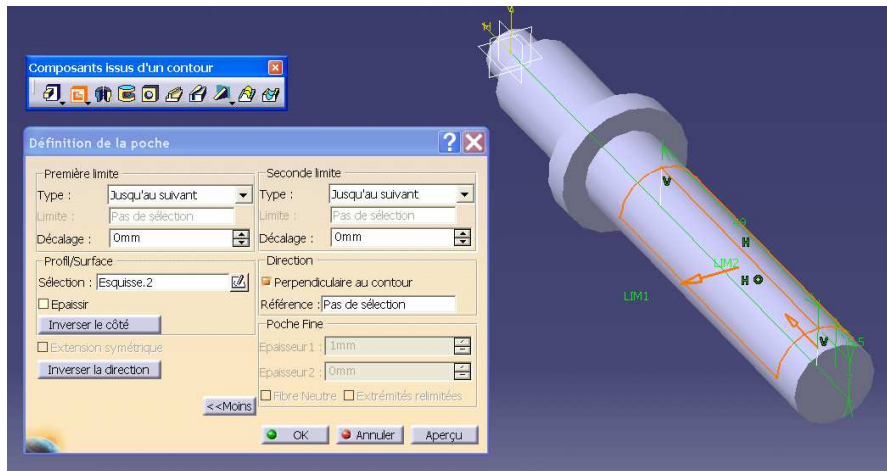


Créer une poche pour le montage de l'ellipse

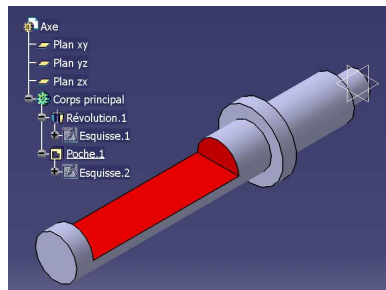
- Créer une esquisse de découpe dans le plan zx



- Utiliser cette esquisse pour retirer une poche du corps principal

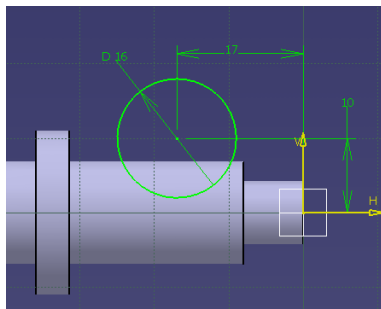
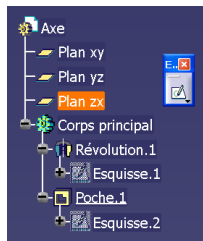


Vous obtenez ceci :

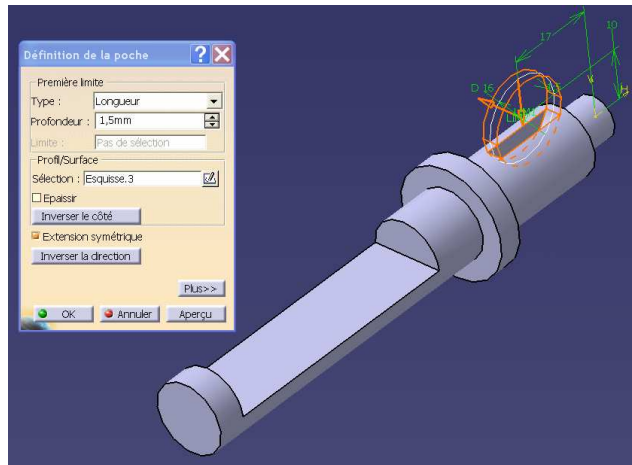


Créer une rainure de clavette

- Créer une esquisse dans le plan zx (un cercle)

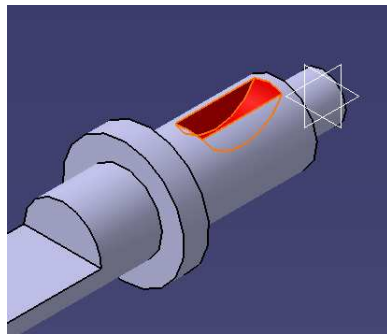


- Utiliser cette esquisse pour retirer une poche du corps principal



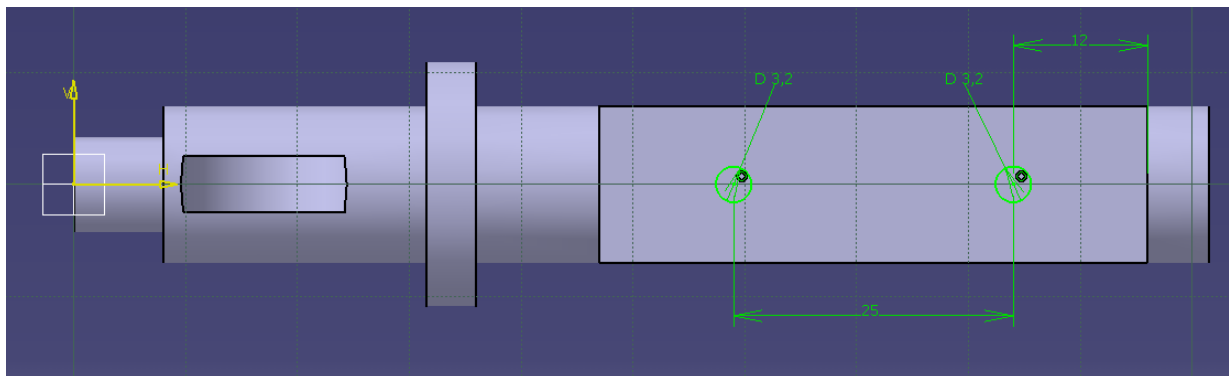
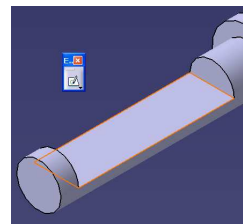
La rainure fait 3 mm de large (poche symétrique de 1,5 mm de longueur)

Vous obtenez ceci :

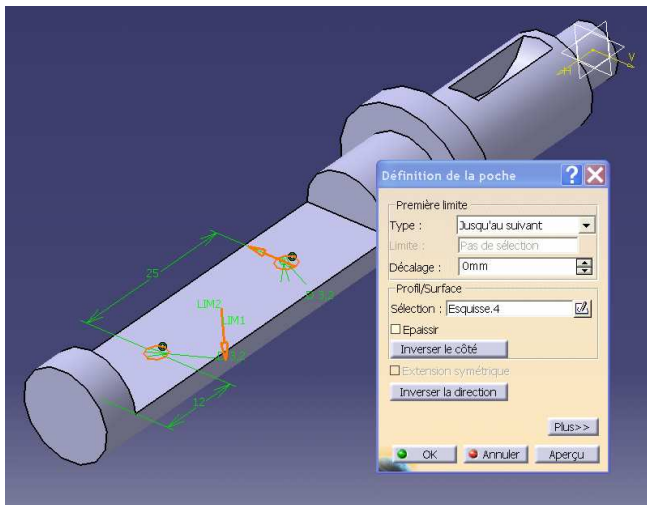


Créer les trous de fixation de l'ellipse

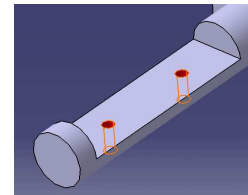
- Créer une esquisse dans le plan du fond de Poche.1



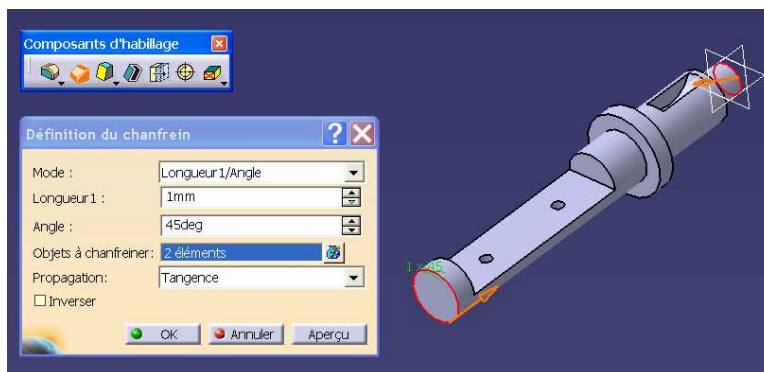
- Utiliser cette esquisse pour retirer une poche du corps principal



Vous obtenez ceci :



Créer les chanfreins (2 x 1 mm à 45 °)



BRAVO ! Votre modèle de l'axe est terminé

